

# CATÁ LOGO

---

CATÁLOGO DE HERRAJES

**KW**  
HERRAJES



# Líneas

Bisagras	03
Correderas	14
Pistones	26
Accesorios	34
Manijas	42
Tapacanto	50
Kit de placard	54

# BISAGRAS



# Bisagra Cazoleta 26mm

## CARACTERÍSTICAS

MATERIAL	ACERO NIQUELADO
BASE	2MM DE ALTURA PARA ATORNILLAR EN SISTEMA DE ORIFICIOS 38/7,5MM
ESPELOR DE PUERTA	15 A 18MM
ESPELOR PARD LATERAL	15 A 18MM
ÁNGULO DE APERTURA	110°
CODO	0 - 9 - 17

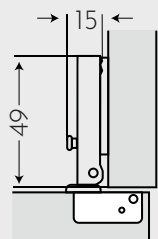


logo de autenticidad

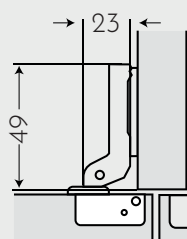
# 26

# Bisagra Cazoleta 26mm

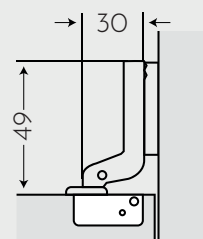
Codo 0



Codo 9



Codo 17



CÓDIGO KW	DESCRIPCIÓN	EMBALAJE
BI26C0	BISAGRA 26MM CODO 0	400 UNIDADES
BI26C9	BISAGRA 26MM CODO 9	400 UNIDADES
BI26C17	BISAGRA 26MM CODO 17	400 UNIDADES



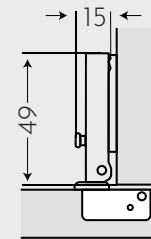
# 26

# Bisagra Cazoleta 35mm

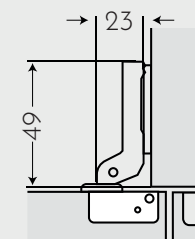
## CARACTERÍSTICAS

MATERIAL	ACERO NIQUELADO
BASE	2MM DE ALTURA PARA ATORNILLAR EN SISTEMA DE ORIFICIOS 38/7,5MM
ESPELOR DE PUERTA	15 A 18MM
ESPELOR PARD LATERAL	15 A 18MM
ÁNGULO DE APERTURA	110°
CODO	0 - 9

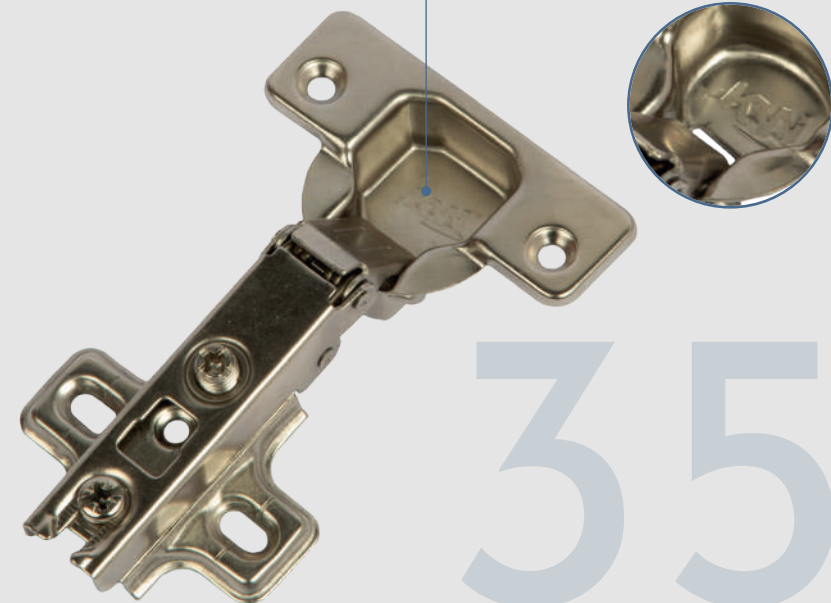
Codo 0



Codo 9



logo de autenticidad



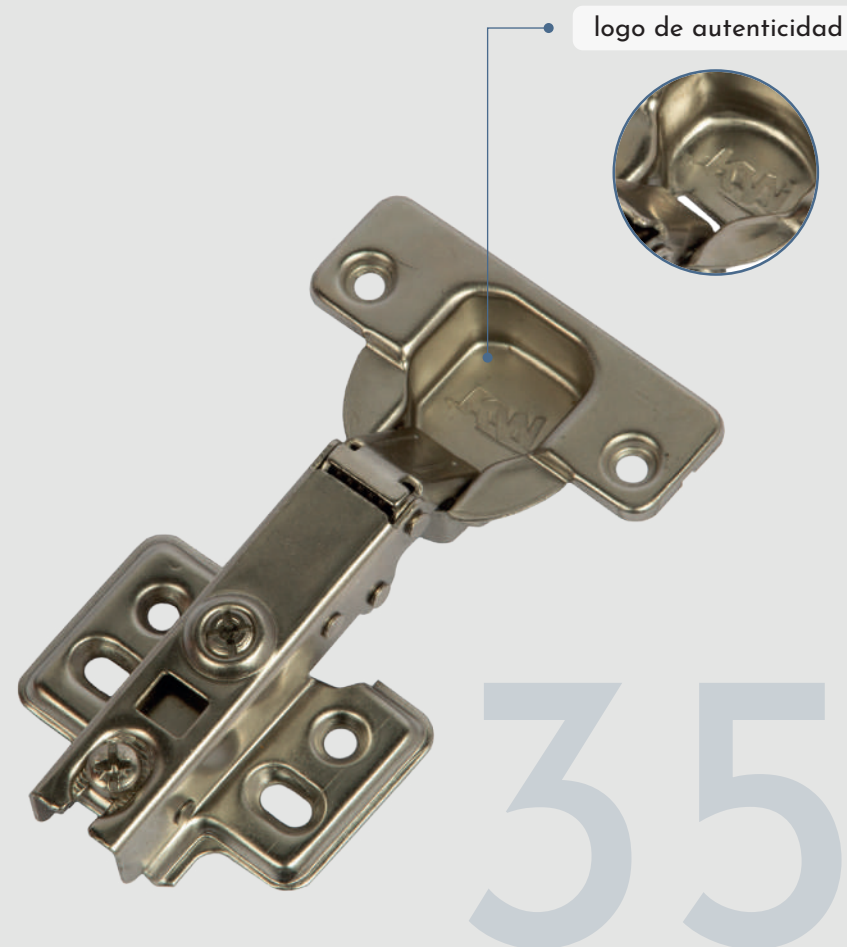
CÓDIGO KW	DESCRIPCIÓN	EMBALAJE
BI35C0	BISAGRA 35MM CODO 0	250 UNIDADES
BI35C9	BISAGRA 35MM CODO 9	250 UNIDADES

# Bisagra Cazoleta 35mm

## Cierre suave Base fija 4 agujeros

### CARACTERÍSTICAS

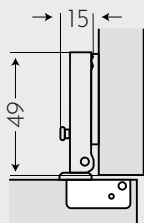
MATERIAL	ACERO NIQUELADO
BASE	2MM DE ALTURA PARA ATORNILLAR EN SISTEMA DE ORIFICIOS 38/7,5MM
ESPELOR DE PUERTA	14 A 24MM
REQUIERE FRESADO	35MM EN LA PUERTA
ÁNGULO DE APERTURA	110°
CIERRE	SUAVE Y CONTROLADO
REGULACIÓN	TRIDIMENSIONAL
BASE	ARMADA EN BISAGRA
CODO	0 - 9



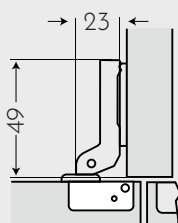
# Bisagra Cazoleta 35mm

## Cierre suave Base fija 4 agujeros

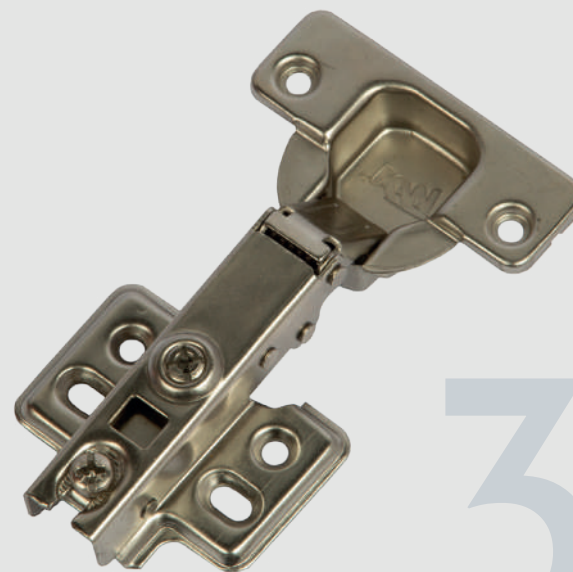
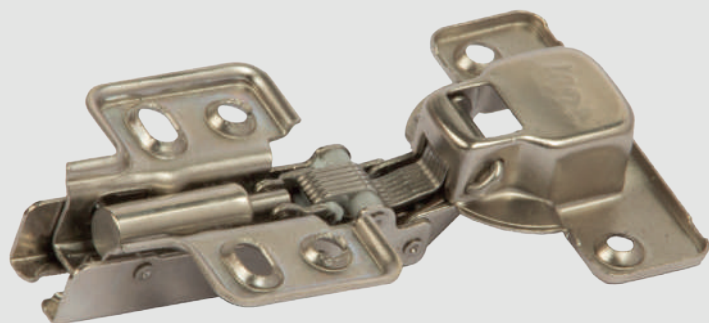
Codo 0



Codo 9



CÓDIGO KW	DESCRIPCIÓN	EMBALAJE
BI35C0-CS	BISAGRA 35MM CODO 0 CIERRE SUAVE BASE 4 AGUJEROS	200 UNIDADES
BI35C9-CS	BISAGRA 35MM CODO 9 CIERRE SUAVE BASE 4 AGUJEROS	200 UNIDADES



# 35

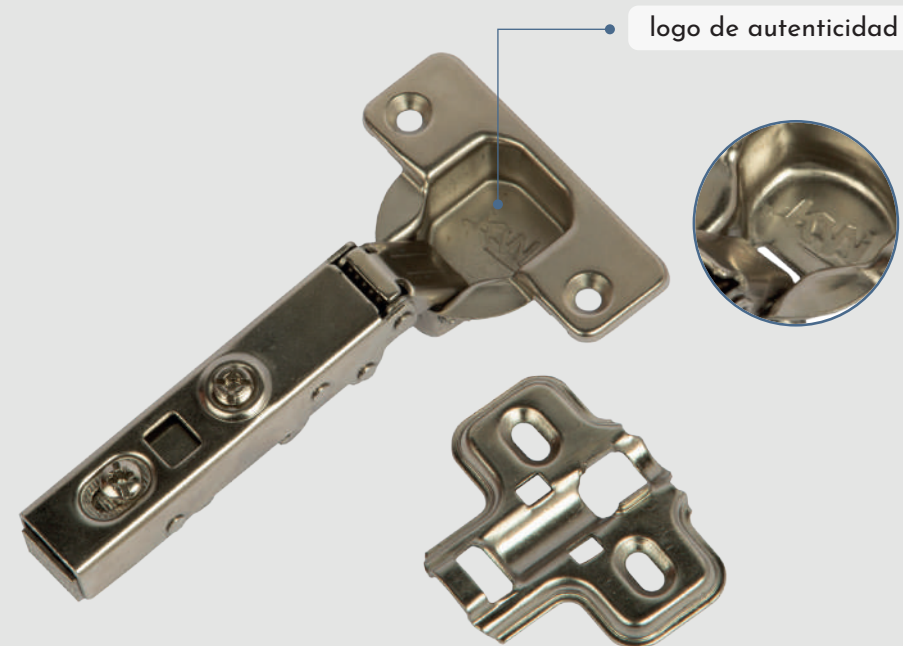


# Bisagra Cazoleta 35mm

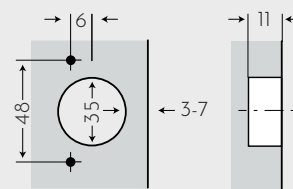
## Cierre suave Base Clip

### CARACTERÍSTICAS

MATERIAL	ACERO NIQUELADO
BASE	2MM DE ALTURA PARA ATORNILLAR EN SISTEMA DE ORIFICIOS 38/7,5MM
ESPESOR DE PUERTA	14 A 24MM
REQUIERE FRESADO	35MM EN LA PUERTA
ÁNGULO DE APERTURA	110°
CIERRE	SUAVE Y CONTROLADO
REGULACIÓN	TRIDIMENSIONAL
BASE	ARMADA EN BISAGRA
DESMONTABLE	CON UN CLIP
PRESENTACIÓN	BOLSAS INDIVIDUALES ZIPLOC
CODO	0 - 9



Sistema de perforado italiano

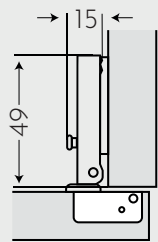


# 35

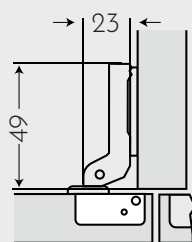
# Bisagra Cazoleta 35mm

## Cierre suave Base Clip

Codo 0



Codo 9



CÓDIGO KW

DESCRIPCIÓN

EMBALAJE

BI35COCLIP-CS

BISAGRA 35MM CODO 0 CIERRE SUAVE BASE CLIP

200 UNIDADES

BI35C9CLIP-CS

BISAGRA 35MM CODO 9 CIERRE SUAVE BASE CLIP

200 UNIDADES

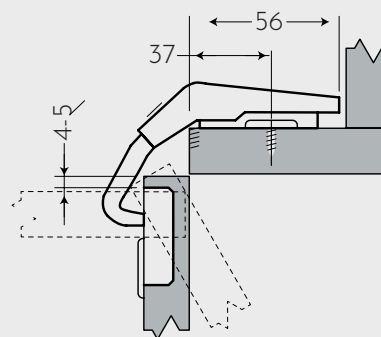


35

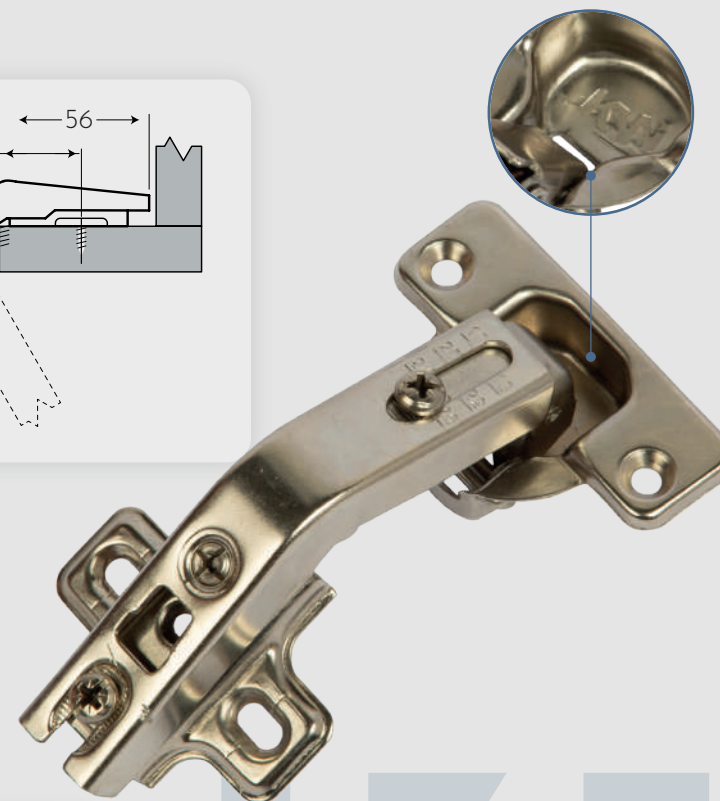
# Bisagra Cazoleta Rinconera 135°

## CARACTERÍSTICAS

MATERIAL	ACERO NIQUELADO
BASE	2MM
SISTEMA DE ORIFICIOS	48/6
ESPESOR DE PUERTA	14 A 24MM
REQUIERE FRESADO	35 MM EN LATERAL DEL MUEBBLE
ÁNGULO DE APERTURA	135°



logo de autenticidad



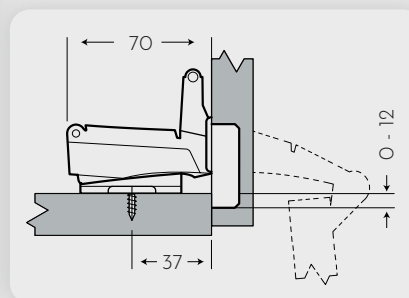
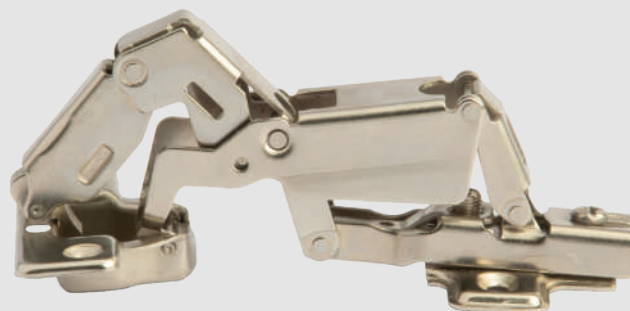
CÓDIGO KW	DESCRIPCIÓN	EMBALAJE
BI35	BISAGRA 135° RINCONERA PUENTE INTERIOR	250 UNIDADES

135

# Bisagra Cazoleta Rinconera 180°

## CARACTERÍSTICAS

MATERIAL	ACERO NIQUELADO
BASE	2MM
SISTEMA DE ORIFICIOS	48/6
ESPESOR DE PUERTA	14 A 24MM
GROSOR PARED LATERAL	A PARTIR DE 16 MM
CIERRE	AUTOMÁTICO
ÁNGULO DE APERTURA	180°
SISTEMA DE SOBREPOSICIÓN	INCLUYE BASE DE 2 MM



CÓDIGO KW	DESCRIPCIÓN	EMBALAJE
BI180	BISAGRA 185° RINCONERA	100 UNIDADES

# 180

# Bisagra Cazoleta

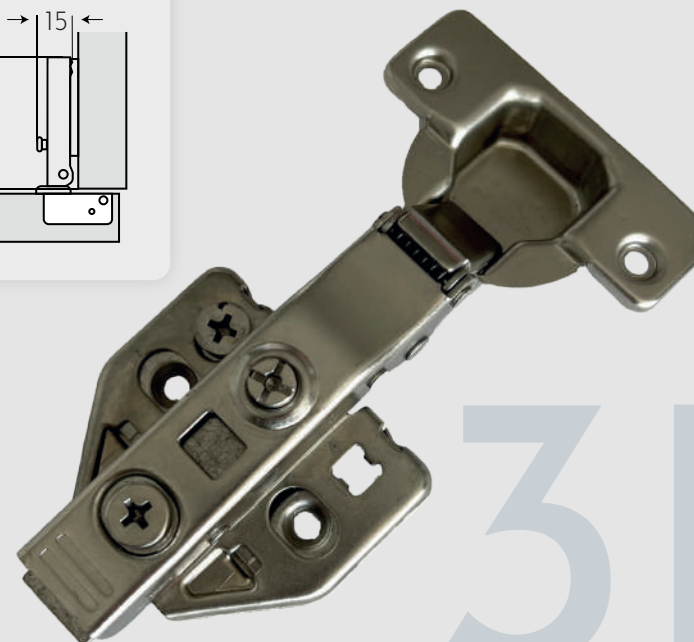
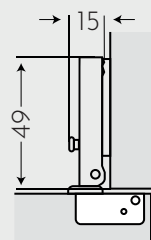
## 35MM Cierre Suave 3D

### CARACTERÍSTICAS

MATERIAL	ACERO NIQUELADO
BASE	2MM DE ALTURA PARA ATORNILLAR EN SISTEMA DE ORIFICIOS 38/7,5MM
ESPEJOR DE PUERTA	14 A 24MM
REQUIERE FRESADO	35MM EN LA PUERTA
CIERRE	SUAVE Y CONTROLADO
REGULACIÓN	TRIDIMENSIONAL
BASE	ARMADA EN BISAGRA
DESMONTABLE	CON UN CLIP

CÓDIGO KW	DESCRIPCIÓN	EMBALAJE
BI35C03D	BISAGRA 35MM CODO 0 3D	200 UNIDADES

#### Codo 0



# 3D

# CORREDERAS



# Corredera tipo "Z"

## CARACTERÍSTICAS

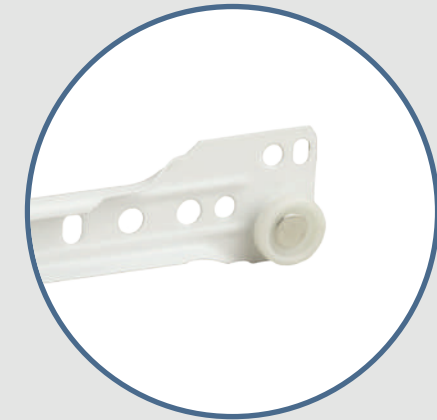
MATERIAL	ACERO
ESPESOR	0,8 MM ANTES DE LA PUNTURA
RECUBRIMIENTO	EPOXI
CAPACIDAD DE CARGA	18 KG
COLOR	BLANCO/NEGRO

- Extensión parcial
- Alta estabilidad lateral mediante guía reforzada en el lado derecho
- Compensación de tolerancias +/- 0,5 mm de lado izquierdo
- Seguro de retención y anticaída mediante doble tope
- La forma del perfil evita el rozamiento de los rodillos con las cabezas de los tornillos salientes



# Corredera tipo 'Z'

CÓDIGO KW	DESCRIPCIÓN	COLOR	EMBALAJE
CO250BL	CORREDERA 'Z' BLANCO 250MM	BLANCO	25 SETS
CO300BL	CORREDERA 'Z' BLANCO 300MM	BLANCO	25 SETS
CO350BL	CORREDERA 'Z' BLANCO 350MM	BLANCO	25 SETS
CO400BL	CORREDERA 'Z' BLANCO 400MM	BLANCO	25 SETS
CO450BL	CORREDERA 'Z' BLANCO 450MM	BLANCO	25 SETS
CO500BL	CORREDERA 'Z' BLANCO 500MM	BLANCO	25 SETS





# Corredera tipo 'Z'

CÓDIGO KW	DESCRIPCIÓN	COLOR	EMBALAJE
CO250NE	CORREDERA 'Z' NEGRO 250MM	NEGRO	25 SETS
CO300NE	CORREDERA 'Z' NEGRO 300MM	NEGRO	25 SETS
CO350NE	CORREDERA 'Z' NEGRO 350MM	NEGRO	25 SETS
CO400NE	CORREDERA 'Z' NEGRO 400MM	NEGRO	25 SETS
CO450NE	CORREDERA 'Z' NEGRO 450MM	NEGRO	25 SETS
CO500NE	CORREDERA 'Z' NEGRO 500MM	NEGRO	25 SETS

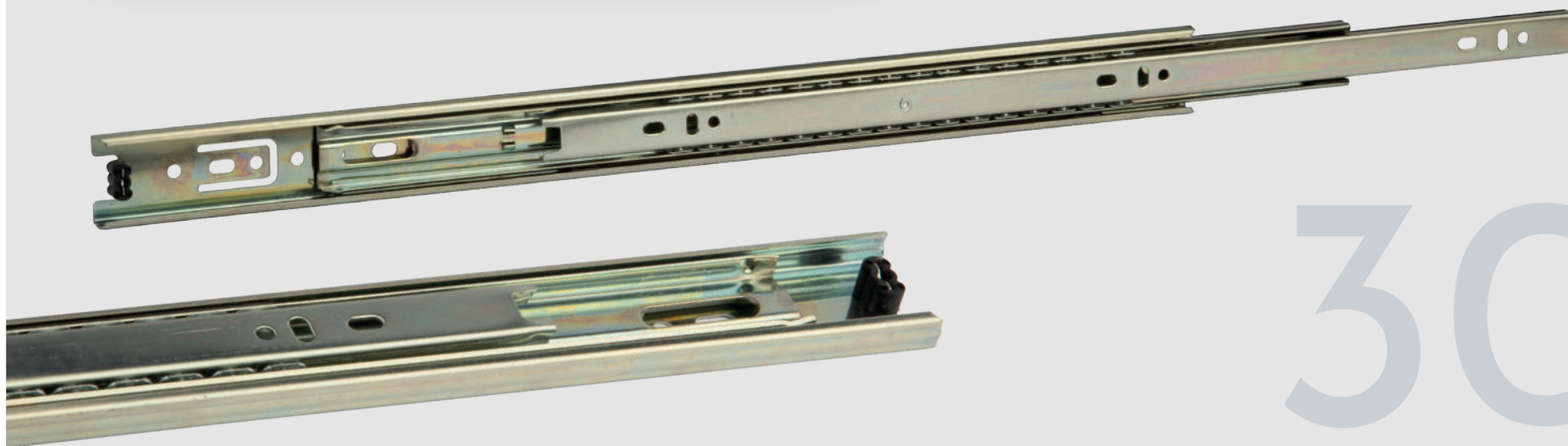


# Corredera Telescópicas Alto 30mm

## CARACTERÍSTICAS

MATERIAL	ACERO LAMINADO EN FRÍO
CAPACIDAD DE CARGA	25 KG
COLOR	ZINC/NEGRO MATE
ALTURA	30MM

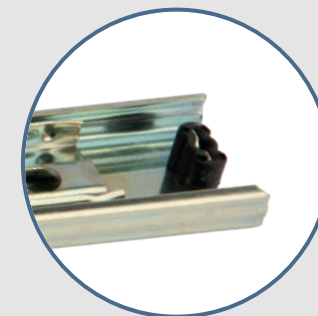
- Extensión total
- Rodamiento compuesto por bolillas de acero
- Desmonte del cajón a través de clip de retención



# 30

# Corredera Telescópicas Alto 30mm

CÓDIGO KW	DESCRIPCIÓN	COLOR	EMBALAJE
COTE250-30ZI	CORREDERA TELESCOPICA 30MM ZINC 250MM	ZINC	30 SETS
COTE250-30NE	CORREDERA TELESCOPICA 30MM NEGRO 250MM	NEGRO	30 SETS
COTE300-30ZI	CORREDERA TELESCOPICA 30MM ZINC 300MM	ZINC	30 SETS
COTE300-30NE	CORREDERA TELESCOPICA 30MM NEGRO 300MM	NEGRO	30 SETS
COTE350-30ZI	CORREDERA TELESCOPICA 30MM ZINC 350MM	ZINC	30 SETS
COTE350-30NE	CORREDERA TELESCOPICA 30MM NEGRO 350MM	NEGRO	30 SETS
COTE400-30ZI	CORREDERA TELESCOPICA 30MM ZINC 400MM	ZINC	30 SETS
COTE400-30NE	CORREDERA TELESCOPICA 30MM NEGRO 400MM	NEGRO	30 SETS
COTE450-30ZI	CORREDERA TELESCOPICA 30MM ZINC 450MM	ZINC	30 SETS
COTE450-30NE	CORREDERA TELESCOPICA 30MM NEGRO 450MM	NEGRO	30 SETS



# 30

# Corredera Telescópicas Alto 35mm

## CARACTERÍSTICAS

MATERIAL	ACERO LAMINADO EN FRÍO
CAPACIDAD DE CARGA	30 KG
COLOR	ZINC
ALTURA	35MM

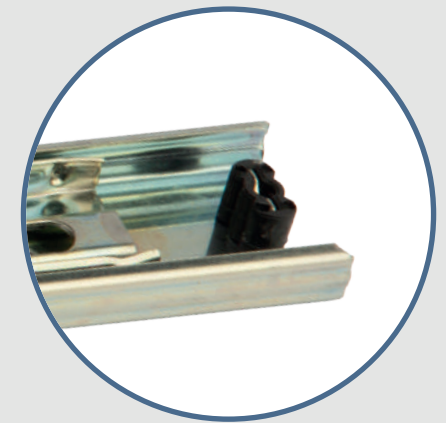
- Extensión total
- Rodamiento compuesto por bolillas de acero
- Desmonte del cajón a través de clip de retención



# 35

# Corredera Telescópicas Alto 35mm

CÓDIGO KW	DESCRIPCIÓN	COLOR	EMBALAJE
COTE300-LI	CORREDERA TELESCOPICA 35MM ZINC 300MM	ZINC	20 SETS
COTE350-LI	CORREDERA TELESCOPICA 35MM ZINC 350MM	ZINC	20 SETS
COTE400-LI	CORREDERA TELESCOPICA 35MM ZINC 400MM	ZINC	20 SETS
COTE450-LI	CORREDERA TELESCOPICA 35MM ZINC 450MM	ZINC	20 SETS
COTE500-LI	CORREDERA TELESCOPICA 35MM ZINC 500MM	ZINC	20 SETS



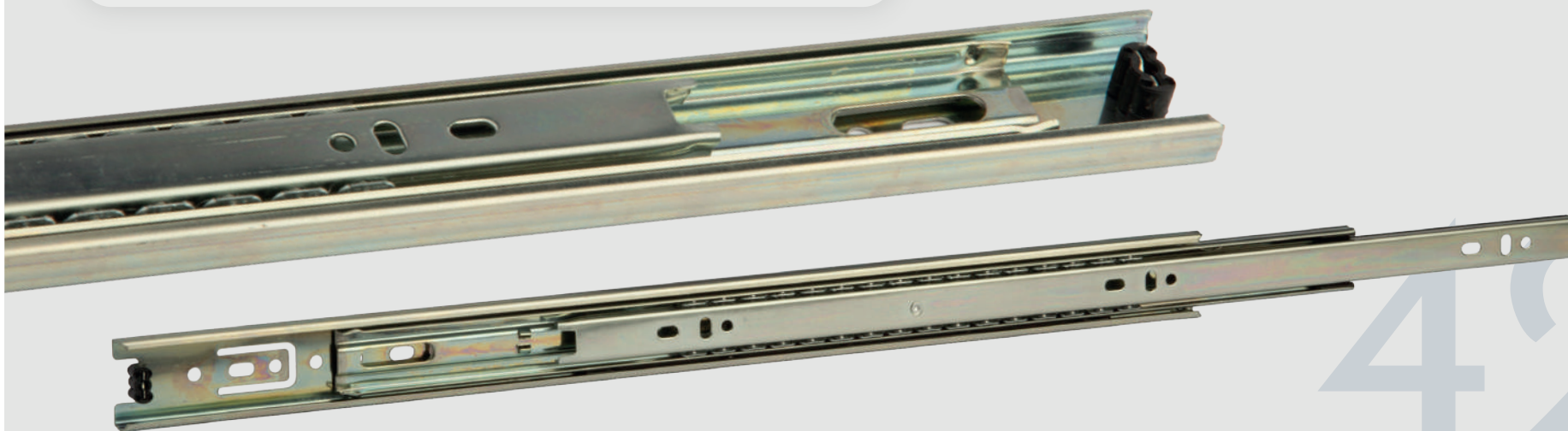
# 35

# Corredera Telescópicas Alto 42mm

## CARACTERÍSTICAS

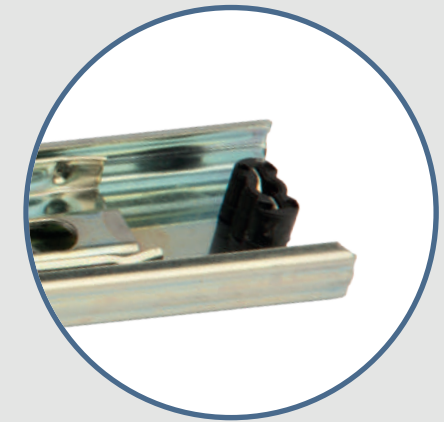
MATERIAL	ACERO LAMINADO EN FRÍO
CAPACIDAD DE CARGA	35 KG
COLOR	ZINC
ALTURA	42MM

- Extensión total
- Rodamiento compuesto por bolillas de acero
- Desmonte del cajón a través de clip de retención



# Corredera Telescópicas Alto 42mm

CÓDIGO KW	DESCRIPCIÓN	COLOR	EMBALAJE
COTE400	CORREDERA TELESCOPICA 42MM ZINC 400MM	ZINC	15 SETS
COTE450	CORREDERA TELESCOPICA 42MM ZINC 450MM	ZINC	15 SETS
COTE500	CORREDERA TELESCOPICA 42MM ZINC 500MM	ZINC	15 SETS



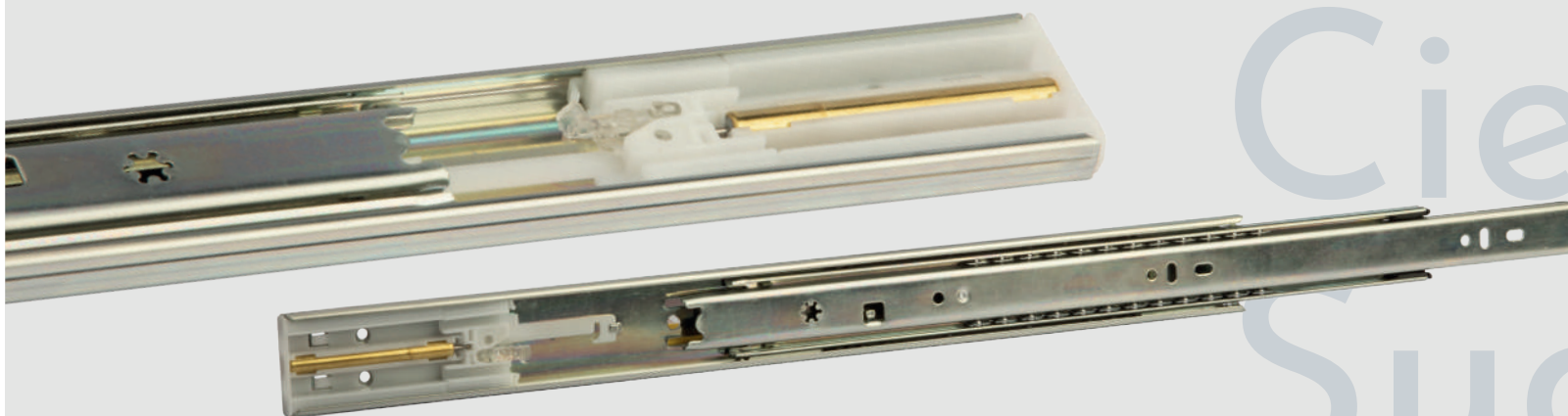
# 42

# Corredera Telescópicas Cierre Suave

## CARACTERÍSTICAS

MATERIAL	ACERO LAMINADO EN FRÍO
CAPACIDAD DE CARGA	45 KG
COLOR	ZINC
ALTURA	45MM

- Extensión total
- Rodamiento compuesto por bolillas de acero
- Desmonte del cajón a través de clip de retención

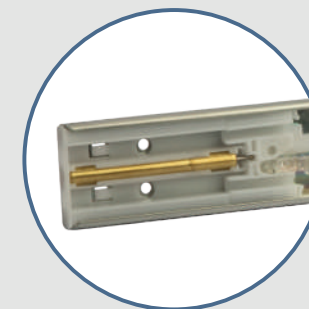


Cierre  
Suave



# Corredera Telescópicas Cierre Suave

CÓDIGO KW	DESCRIPCIÓN	COLOR	EMBALAJE
COTE400-CS	CORREDERA TELESCOPICA CIERRE SUAVE ZINC 400MM	ZINC	15 SETS
COTE450-CS	CORREDERA TELESCOPICA CIERRE SUAVE ZINC 450MM	ZINC	15 SETS
COTE500-CS	CORREDERA TELESCOPICA CIERRE SUAVE ZINC 500MM	ZINC	15 SETS



Cierre  
Suave

# PISTONES



# Pistón a Gas

## CARACTERÍSTICAS

MATERIAL	ACERO NIQUELADO BRILLANTE Y PLÁSTICO
COLOR	GRIS
APERTURA	75° A 110°
PARA ATORNILLAR	EN MADERA O MARCO DE ALUMINIO
INSTALACIÓN	SISTEMA DE DOBLE REGULACIÓN
FUERZA	60, 80, 100 Y 120 NW
COLOCACIÓN	IZQUIERDA O DERECHA
PRESENTACIÓN	BOLSAS INDIVIDUALES ZIPLOC EN CAJAS DE 100 U.

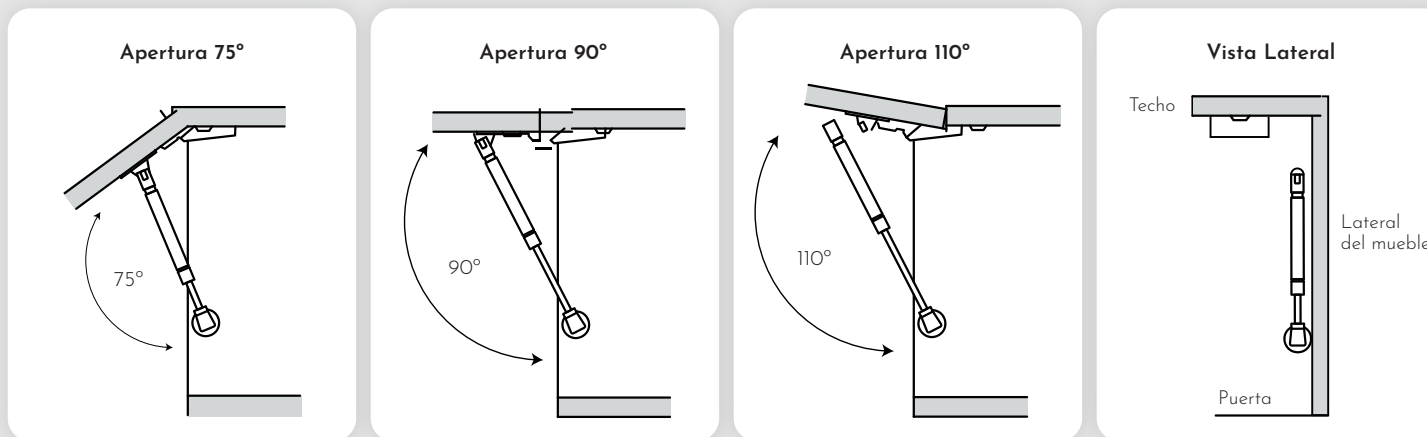
### EL SET INCLUYE:

- 1 pistón,
- 2 placas de montaje para madera,
- 1 placa de montaje para aluminio,
- 5 tornillos de fijación



Pistón  
a Gas

# Pistón a Gas Instalación



FUERZA (N)	PESO KG	Con ángulo de apertura de 75%				Con ángulo de apertura de 90%				Con ángulo de apertura de 110%			
		ALTURA DE LA PUERTA (MM)				ALTURA DE LA PUERTA (MM)				ALTURA DE LA PUERTA (MM)			
		300	400	500	600	300	400	500	600	300	400	500	600
60		2	1,5	1,2	1	1,8	1,3	1,1	0,9	-	1,2	0,9	0,8
80		2,7	2	1,6	1,4	2,4	1,8	1,4	1,2	2,1	1,6	1,2	1
100		3,4	2,6	2	1,8	3	3,3	1,8	1,5	2,6	1,9	1,6	1,3
120		4,1	3,1	2,5	2	3,6	2,7	2,1	1,8	3,1	2,3	1,9	1,6

\* EN CASO DE REALIZAR UNA INSTACIÓN CON DOS PISTONES, SE DUPLICAN LOS MÁXIMOS DE REFERENCIA

# Pistón a Gas

MEDIDAS DE POSICIÓN		75%			90%			110%		
TIPO DE BISAGRA EMPLEADA	CODO	A(MM)	B(MM)	C(MM)	A(MM)	B(MM)	C(MM)	A(MM)	B(MM)	C(MM)
	0	246	100	25	241	90	25	236	80	25
	9	253	100	25	248	90	25	243	80	25
	17	260	100	25	255	90	25	250	80	25

\* PARA LAS PUERTAS QUE SUPERAN LOS 600MM DE ANCHO, SE RECOMIENDA EL USO DE DOS PISTONES, REPARTIENDO EL PESO ENTRE AMBOS.

CÓDIGO KW	DESCRIPCIÓN	EMBALAJE
PI60	PISTÓN A GAS 60NW	100 UNIDADES
PI80	PISTÓN A GAS 80NW	100 UNIDADES
PI100	PISTÓN A GAS 100NW	100 UNIDADES
PI120	PISTÓN A GAS 120NW	100 UNIDADES

SUFRACCIONADO 5 CAJAS POR 25 UNIDADES



Pistón a Gas

# Pistón a Gas de Fuerza Inversa

## CARACTERÍSTICAS

MATERIAL	ACERO NIQUELADO BRILLANTE Y PLÁSTICO
COLOR	GRIS
APERTURA	90° A 110°
PARA ATORNILLAR	EN MADERA O MARCO DE ALUMINIO
CIERRE AUTOMÁTICO	ULTIMOS 10° DE RECORRIDO
FUERZA DISPONIBLE	60, 80 Y 100 NW
COLOCACIÓN	IZQUIERDA O DERECHA
PRESENTACIÓN	BOLSAS INDIVIDUALES ZIPLOC EN CAJAS DE 100 U.

## EL SET INCLUYE:

- 1 pistón,
- 2 placas de montaje para madera,
- 1 placa de montaje para aluminio,
- 5 tornillos de fijación

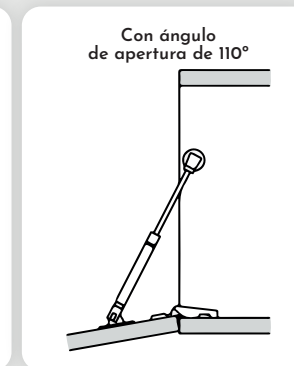


Fuerza  
Inversa

# Pistón a Gas de Fuerza Inversa

## MEDIDAS DE POSICIÓN 90%

TIPO DE BISAGRA EMPLEADA	90%			110%			
	CODO	A(MM)	B(MM)	C(MM)	A(MM)	B(MM)	C(MM)
	0	246	90	25	241	80	25
	9	253	90	25	248	80	25
17	260	90	25	255	80	25	



\*PARA LAS PUERTAS QUE SUPERAN LOS 600MM DE ANCHO, SE RECOMIENDA EL USO DE DOS PISTONES, REPARTIENDO EL PESO ENTRE AMBOS.

CÓDIGO KW	DESCRIPCIÓN	EMBALAJE
PI6OFI	PISTÓN A GAS 60NW FUERZA INVERSA	100 UNIDADES
PI8OFI	PISTÓN A GAS 80NW FUERZA INVERSA	100 UNIDADES
PI11OFI	PISTÓN A GAS 100NW FUERZA INVERSA	100 UNIDADES
PI12OFI	PISTÓN A GAS 120NW FUERZA INVERSA	100 UNIDADES

SUFRACCIONADO 5 CAJAS POR 25 UNIDADES

Fuerza Inversa

# Pistón a Gas de Cierre Suave

## CARACTERÍSTICAS

MATERIAL	ACERO NIQUELADO BRILLANTE Y PLÁSTICO
COLOR	GRIS
APERTURA	75° A 110°
PARA ATORNILLAR	EN MADERA O MARCO DE ALUMINIO
CIERRE AUTOMÁTICO	ULTIMOS 10° DE RECORRIDO
FUERZA DISPONIBLE	80 Y 100 NW
COLOCACIÓN	IZQUIERDA O DERECHA
PRESENTACIÓN	BOLSAS INDIVIDUALES ZIPLOC EN CAJAS DE 100 U.
INSTALACIÓN	DOBLE REGULACIÓN

## EL SET INCLUYE:

- 1 pistón,
- 2 placas de montaje para madera,
- 1 placa de montaje para aluminio,
- 5 tornillos de fijación



CÓDIGO KW	DESCRIPCIÓN	EMBALAJE
PI80CS	PISTÓN A GAS 80NW CIERRE SUAVE	100 UNIDADES
PI100CS	PISTÓN A GAS 100NW CIERRE SUAVE	100 UNIDADES

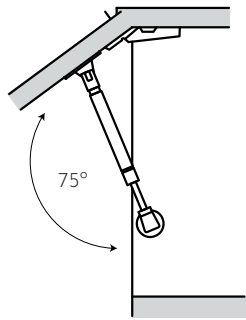
SUFRACCIONADO 5 CAJAS POR 25 UNIDADES

Cierre  
Suave

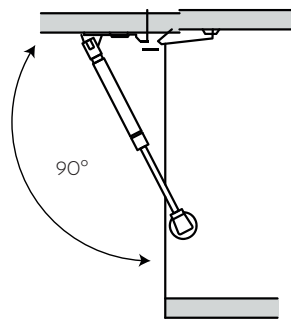


# Pistón a Gas de Cierre Suave

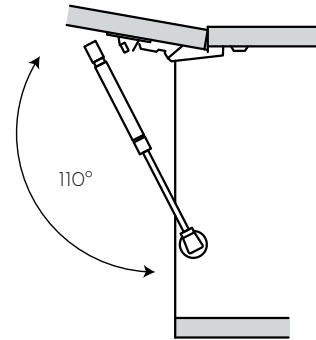
Apertura 75°



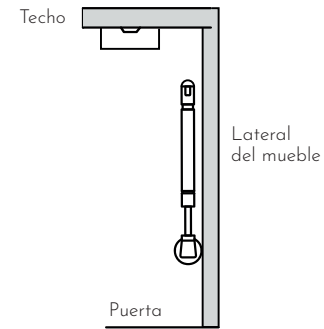
Apertura 90°



Apertura 110°



Vista Lateral



Cierre Suave

A photograph of a wooden workbench with a screwdriver and screws. The screwdriver has a black and orange handle and a silver shaft. Several screws are scattered on the workbench. The background is a light blue wall.

# ACCESORIOS

# Colgador **Aéreo**

## CARACTERÍSTICAS

MATERIAL

ACERO ZINCADO Y PLÁSTICO

COLOR

BLANCO Y NEGRO

CÓDIGO KW

DESCRIPCIÓN

EMBALAJE

COLBL

COLGADOR BLANCO

500 UNIDADES

COLNE

COLGADOR NEGRO

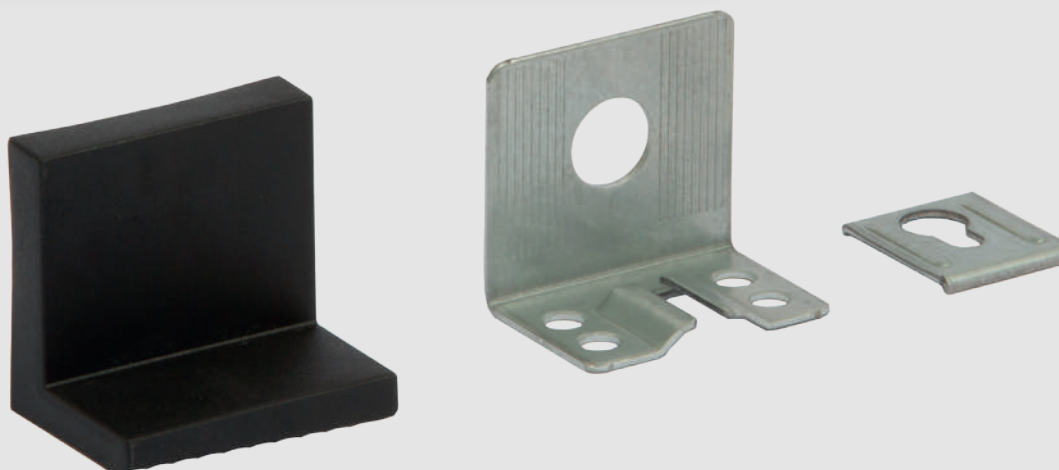
500 UNIDADES

## INCLUYE

- 1 escuadra metálica
- 1 contra pieza de sujeción
- 1 tapa plástica embellecedora

## COLOCACIÓN

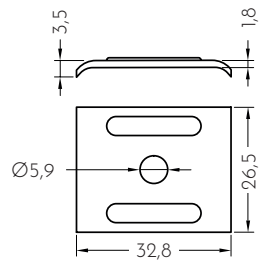
Se atornilla al extremo superior del mueble junto con la contra pieza de sujeción y gracias a sus ranuras permite regular la posición del mueble en forma vertical u horiozntal



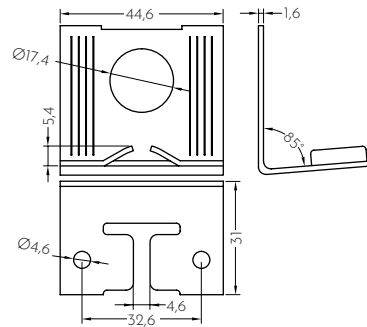
# Aéreo

# Colgador **Aéreo**

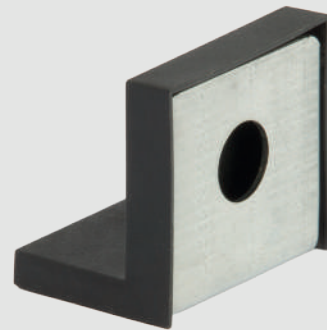
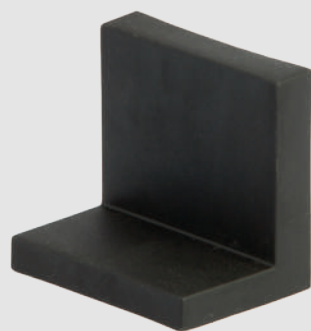
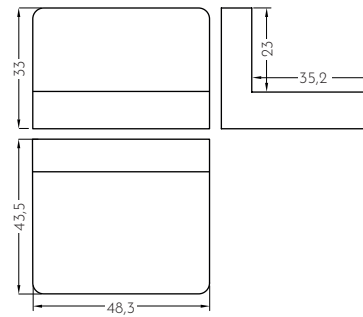
Contra pieza de sujeción



Escuadra para atornillar



Tapa embellecedora



# Aéreo

# Escuadra Plástica

## CARACTERÍSTICAS

MATERIAL

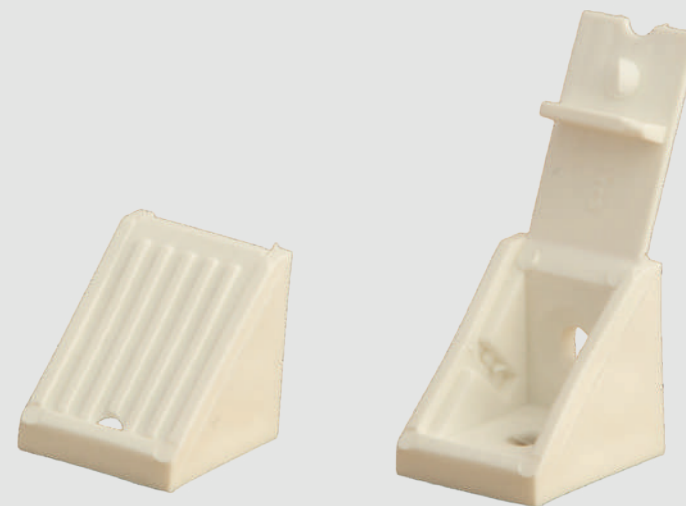
PVC

COLOR

BLANCO, NEGRO Y MARRÓN

CÓDIGO KW	DESCRIPCIÓN	EMBALAJE
ESCBL	ESCUADRA PLÁSTICA BLANCA	1000 UNIDADES
ESCNE	ESCUADRA PLÁSTICA NEGRA	1000 UNIDADES
ESCMA	ESCUADRA PLÁSTICA MARRÓN	1000 UNIDADES

Utilizados para apoyar estantes y reforzar el armado de muebles. Se fijan a los laterales del mueble a través de tornillos, quedando los mismos ocultos, al cerrar con la tapa.



# Escuadra

# Soporte para Estante 5/5

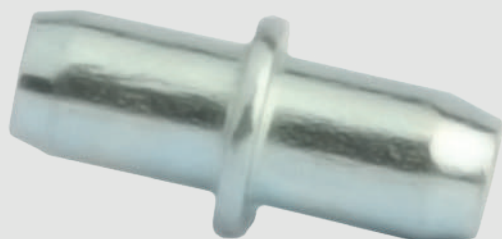
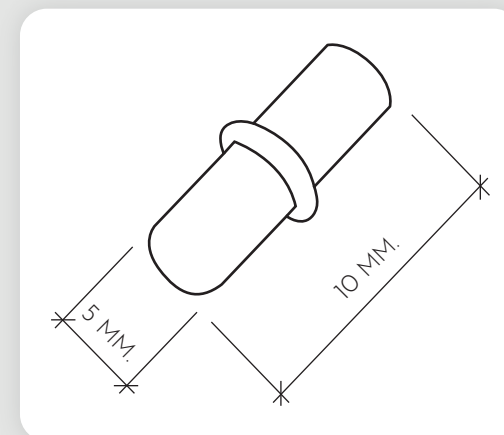
## CARACTERÍSTICAS

MATERIAL	ACERO ZINCADO
COLOR	ZINC

Utilizados para sostener estantes de placards o roperos, de fácil colocación.

CÓDIGO KW	DESCRIPCIÓN	EMBALAJE
SOP5/5	SOPORTE ESTANTE 5/5 ZINC	10.000 UNIDADES

SUFRACCIONADO 10 CAJAS POR 1000 UNIDADES



# Soporte

# Tarugo para Madera 8x30

## CARACTERÍSTICAS

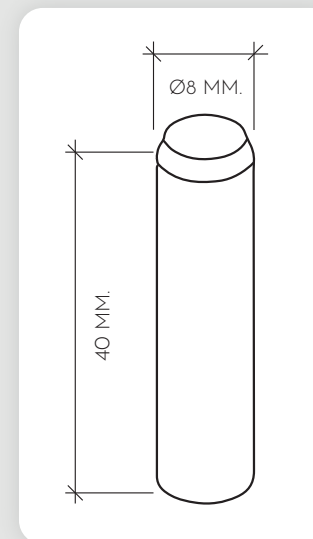
MATERIAL	MADERA ESTRIADA GUATAMBÚ
HUMEDAD DE MADERA	8% SECADA A HORNO
TOLERANCIA EN MEDIDAS	DIAMETRO Ø +/- 0.1 MM LARGO +/- 0.3 MM

CÓDIGO KW	DESCRIPCIÓN	EMBALAJE
TAR8X30	TARUGO DE MADERA 8X30	24.000 UNIDADES

SUFRACCIONADO 12 BOLSAS POR 2000 UNIDADES



Standard normalizados, para pisos, mesas trampa y aberturas. La resistencia del ensamble no sólo está producida por el tarugo en sí, sino por el conjunto tarugo - placa, ya que un espesor de paredes limitados sólo hará más frágil el conjunto.



# Tarugo

# Tapa Tornillo

## CARACTERÍSTICAS

MATERIAL	PVC
DIAMETRO	14 MM
COLOR	BLANCO, NEGRO, HAYA, CANYON OAK, ALMENDRA ABEDUL
SISTEMA DE APRIETE	AUTO ADHESIVA
FORMA DE LA PUNTA DEL TORNILLO	REDONDA

CÓDIGO KW	DESCRIPCIÓN	EMBALAJE
TAPA-BL	TAPA TORNILLO BLANCO	1500 UNIDADES
TAPA-NE	TAPA TORNILLO NEGRO	1500 UNIDADES
TAPA-CO	TAPA TORNILLO CANYON OAK	1500 UNIDADES
TAPA-AL	TAPA TORNILLO ALMENDRA	1500 UNIDADES
TAPA-AB	TAPA TORNILLO ABEDUL	1500 UNIDADES
TAPA-HA	TAPA TORNILLO HAYA	1500 UNIDADES

30 TAPAS POR PLANCHA



# Tapa



# Patatas Plásticas

## CARACTERÍSTICAS

MATERIAL	PVC
COLOR	CROMO MATE
FORMA	REDONDA Y CUADRADA
ALTURA	10 CM Y 15 CM
APTA	TODO TIPO DE MUEBLES
FIJACIÓN	MEDIANTE TORNILLO CENTRAL (OPCIONAL 4 TORNILLOS ADICIONALES)
REGATON REGULABLE	2,5 CM

CÓDIGO KW	DESCRIPCIÓN	EMBALAJE
PA10-CR	PATA CUADRADA 10CM PINTADA	704 UNIDADES
PA15-CR	PATA CUADRADA 15CM PINTADA	528 UNIDADES
PA10-RE	PATA REDONDA 10CM	500 UNIDADES



# MANIJAS



# Manija Barral Acero Inoxidable

## CARACTERÍSTICAS

MATERIAL	ACERO INOXIDABLE
DIÁMETRO	10 Y 12 MM
TORNILLOS DE FIJACIÓN	INCLUÍDOS
PRESENTACIÓN	BOLSAS INDIVIDUALES ZIPLOC

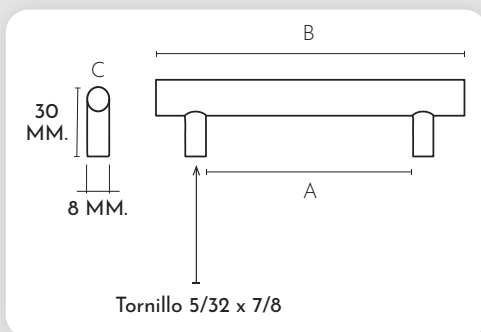


# Manija

# Manija Barral Acero Inoxidable

DIÁMETRO 10	MEDIDA 96 MM		MEDIDA 128 MM		MEDIDA 160 MM		MEDIDA 192 MM		MEDIDA 256 MM		MEDIDA 352 MM	
	A(MM)	96	A(MM)	128	A(MM)	160	A(MM)	192	A(MM)	256	A(MM)	352
	B(MM)	156	B(MM)	188	B(MM)	220	B(MM)	252	B(MM)	316	B(MM)	416
	C(MM)	10	C(MM)	10	C(MM)	10	C(MM)	10	C(MM)	10	C(MM)	10
	ALTO	30 MM	ALTO	30 MM	ALTO	30 MM	ALTO	30 MM	ALTO	30 MM	ALTO	30 MM
	COLOR CROMO MATE		COLOR CROMO MATE		COLOR CROMO MATE		COLOR CROMO MATE		COLOR CROMO MATE		COLOR CROMO MATE	

DIÁMETRO 12	MEDIDA 96 MM		MEDIDA 128 MM		MEDIDA 160 MM		MEDIDA 192 MM		MEDIDA 256 MM	
	A(MM)	96	A(MM)	128	A(MM)	160	A(MM)	192	A(MM)	256
	B(MM)	156	B(MM)	188	B(MM)	220	B(MM)	252	B(MM)	316
	C(MM)	12	C(MM)	12	C(MM)	12	C(MM)	12	C(MM)	12
	ALTO	32 MM	ALTO	32 MM	ALTO	32 MM	ALTO	32 MM	ALTO	32 MM
	COLOR NEGRO Y CROMO MATE		COLOR NEGRO Y CROMO MATE		COLOR NEGRO Y CROMO MATE		COLOR CROMO MATE		COLOR CROMO MATE	



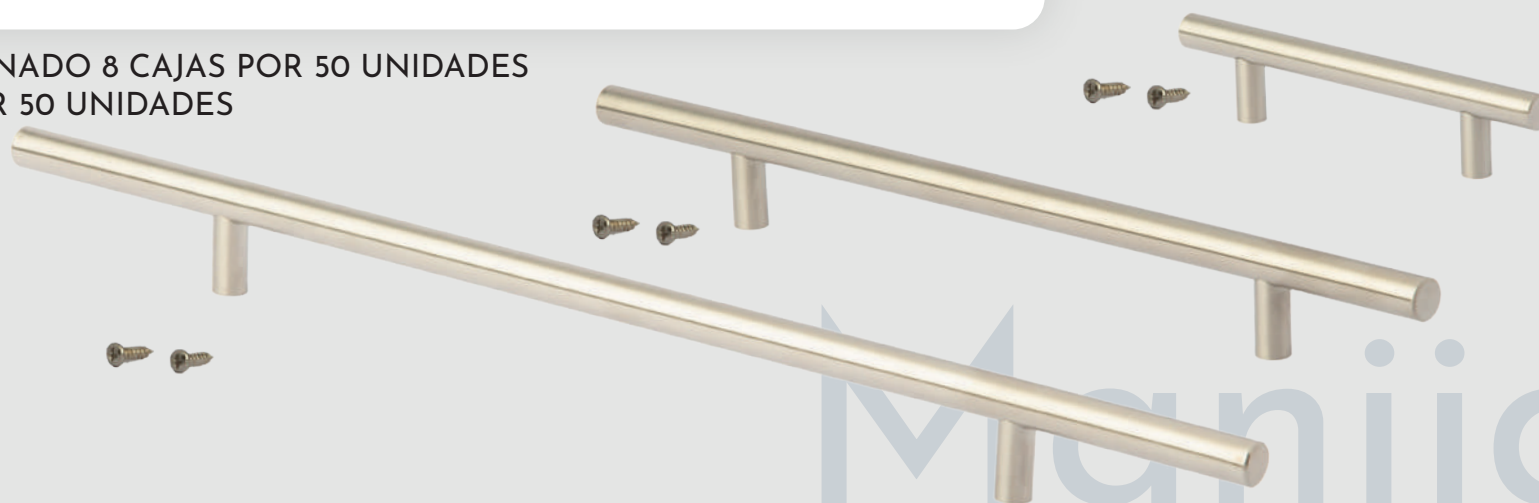
Manija

# Manija Barral Acero Inoxidable

DIÁMETRO 10

CÓDIGO KW	DESCRIPCIÓN	EMBALAJE
BA96INOXØ10	MANIJA BARRAL 96 ACERO INOXIDABLE Ø10	400 UNIDADES
BA128INOXØ10	MANIJA BARRAL 128 ACERO INOXIDABLE Ø10	400 UNIDADES
BA160INOXØ10	MANIJA BARRAL 160 ACERO INOXIDABLE Ø10	400 UNIDADES
BA192INOXØ10	MANIJA BARRAL 192 ACERO INOXIDABLE Ø10	400 UNIDADES
BA256INOXØ10	MANIJA BARRAL 256 ACERO INOXIDABLE Ø10	400 UNIDADES
BA352INOXØ10	MANIJA BARRAL 352 ACERO INOXIDABLE Ø10	400 UNIDADES

SUFRACCIONADO 8 CAJAS POR 50 UNIDADES  
4 CAJAS POR 50 UNIDADES



Manija

# Manija Barral Acero Inoxidable

## DIAMETRO 12 CROMO MATE

CÓDIGO KW	DESCRIPCIÓN	EMBALAJE
BA96INOXØ12-CM	MANIJA BARRAL 96 ACERO INOXIDABLE Ø12 CROMO MATE	400 UNIDADES
BA128INOXØ12-CM	MANIJA BARRAL 128 ACERO INOXIDABLE Ø12 CROMO MATE	400 UNIDADES
BA160INOXØ12-CM	MANIJA BARRAL 160 ACERO INOXIDABLE Ø12 CROMO MATE	400 UNIDADES
BA192INOXØ12-CM	MANIJA BARRAL 192 ACERO INOXIDABLE Ø12 CROMO MATE	400 UNIDADES
BA256INOXØ12-CM	MANIJA BARRAL 256 ACERO INOXIDABLE Ø12 CROMO MATE	400 UNIDADES

SUFRACCIONADO 8 CAJAS POR 50 UNIDADES  
4 CAJAS POR 50 UNIDADES

## DIAMETRO 12 NEGRO MATE

CÓDIGO KW	DESCRIPCIÓN	EMBALAJE
BA96INOXØ12-NE	MANIJA BARRAL 96 ACERO INOXIDABLE Ø12 NEGRO MATE	400 UNIDADES
BA128INOXØ12-NE	MANIJA BARRAL 128 ACERO INOXIDABLE Ø12 NEGRO MATE	400 UNIDADES
BA160INOXØ12-NE	MANIJA BARRAL 160 ACERO INOXIDABLE Ø12 NEGRO MATE	400 UNIDADES

SUFRACCIONADO 8 CAJAS POR 5 UNIDADES

# Manija Barral Plástica

## CARACTERÍSTICAS

MATERIAL	PVC
COLOR	CROMO MATE
DIAMETRO	10
COLOR	CROMO MATE
LARGO	128 MM

CÓDIGO KW	DESCRIPCIÓN	EMBALAJE
BA128PLA	MANIJA BARRAL PLÁSTICA 128MM	1000 UNIDADES

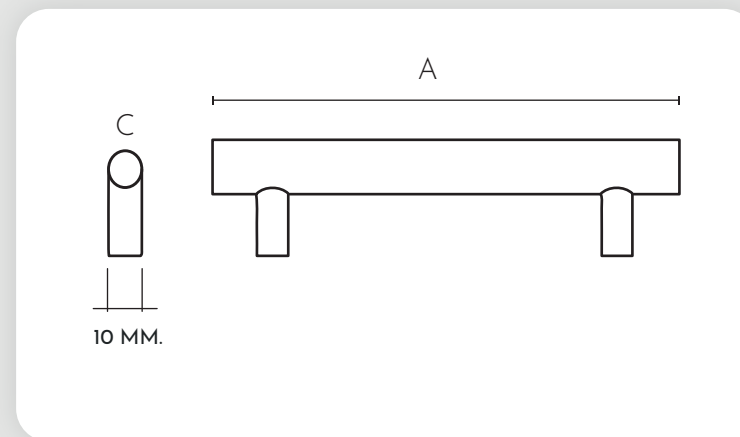


# Manija

# Manija Cuadrada Acero Inoxidable

## CARACTERÍSTICAS

MATERIAL	ACERO INOXIDABLE
MEDIDA	10X10 MM
TORNILLOS DE FIJACIÓN	INCLUÍDOS
PRESENTACIÓN	BOLSAS INDIVIDUALES ZIPLOC



		MEDIDA 128 MM		MEDIDA 160 MM		MEDIDA 192 MM	
10 X 10	A(MM)	128	A(MM)	160	A(MM)	192	
	C(MM)	10	C(MM)	10	C(MM)	10	
	ALTO	30 MM	ALTO	30 MM	ALTO	30 MM	
	COLOR	CROMO MATE	COLOR	CROMO MATE	COLOR	CROMO MATE	



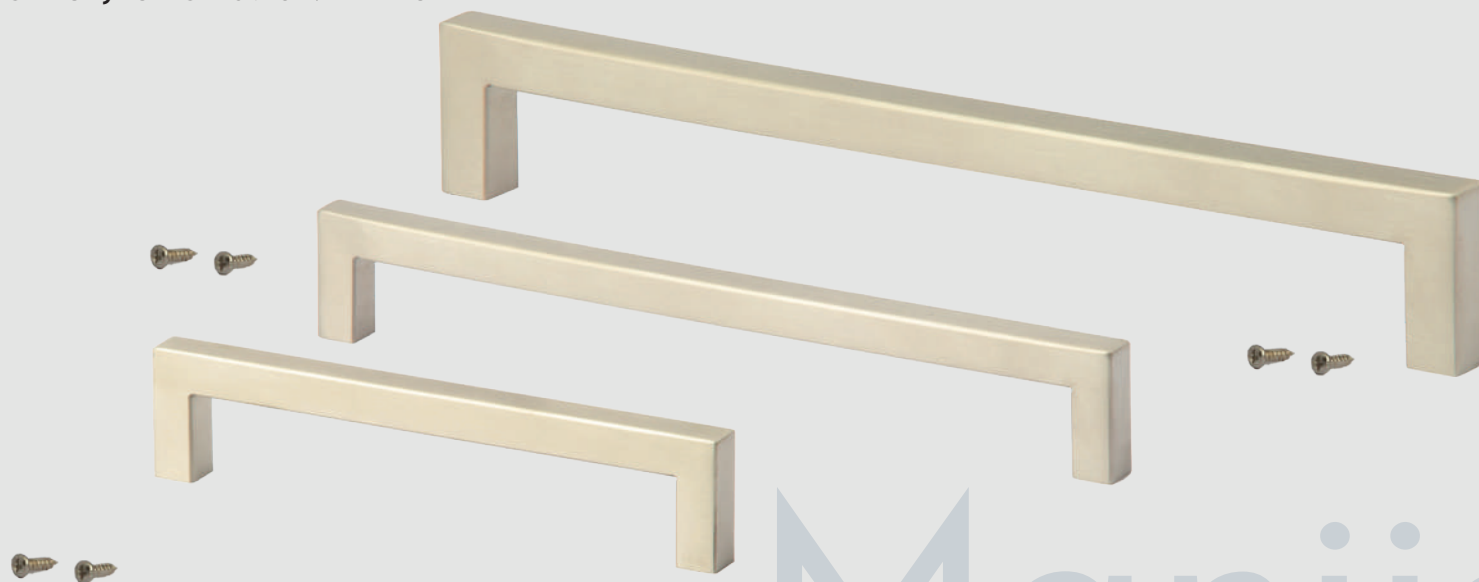
Manija



# Manija Cuadrada Acero Inoxidable

CÓDIGO KW	DESCRIPCIÓN	EMBALAJE
CU128INOX	MANIJA CUADRADA 128MM ACERO INOXIDABLE	200 UNIDADES
CU160INOX	MANIJA CUADRADA 160MM ACERO INOXIDABLE	200 UNIDADES
CU192INOX	MANIJA CUADRADA 192MM ACERO INOXIDABLE	200 UNIDADES

SUFRACCIONADO 4 CAJAS POR 50 UNIDADES



Manija

# TAPACANTO

# Tapacanto PVC

## CARACTERÍSTICAS

MATERIAL	PVC
MEDIDAS	18 - 22 MM
ESPESOR	0,2 - 2 MM
COLOR	BLANCO, NEGRO, CANYON OAK

CÓDIGO KW	DESCRIPCIÓN	EMBALAJE	ROLLOS
TAP18BL	TAPACANTO 18MM BLANCO	3400 METROS	200 METROS
TAP22BL	TAPACANTO 22MM BLANCO	2800 METROS	200 METROS
TAP22X2-BL	TAPACANTO 22X2MM BLANCO	500 METROS	200 METROS
TAP22NE	TAPACANTO 22MM NEGRO	2800 METROS	200 METROS
TAP18CO	TAPACANTO 18MM CANYON OAK	3400 METROS	200 METROS
TAP22CO	TAPACANTO 22MM CANYON OAK	2800 METROS	200 METROS



Pvc

# Tapacanto Melamínico Preencolado

## CARACTERÍSTICAS

MATERIAL	MELAMINA
MEDIDAS	22 - 50MM
COLOR	BLANCO Y NEGRO



CÓDIGO KW	DESCRIPCIÓN	EMBALAJE	ROLLOS
TAPME22-BL	TAPACANTO MELAMINICO PREENCOLADO 22MM BLANCO	1000 METROS	50 METROS
TAPME50-BL	TAPACANTO MELAMINICO PREENCOLADO 50MM BLANCO	450 METROS	50 METROS
TAPME22-NE	TAPACANTO MELAMINICO PREENCOLADO 22MM NEGRO	1000 METROS	50 METROS
TAPME50-NE	TAPACANTO MELAMINICO PREENCOLADO 50MM NEGRO	450 METROS	50 METROS

# Melamina

# Tapacanto Melamínico Sin Preencolar

## CARACTERÍSTICAS

MATERIAL	MELAMINA
MEDIDAS	22MM
COLOR	ABEDUL - HAYA - ALMENDRA



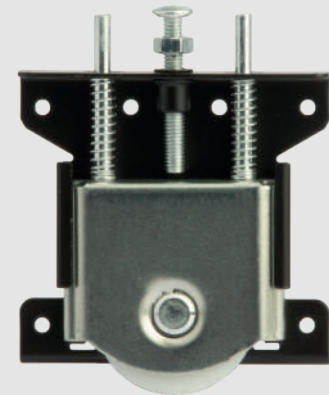
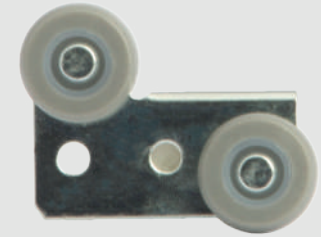
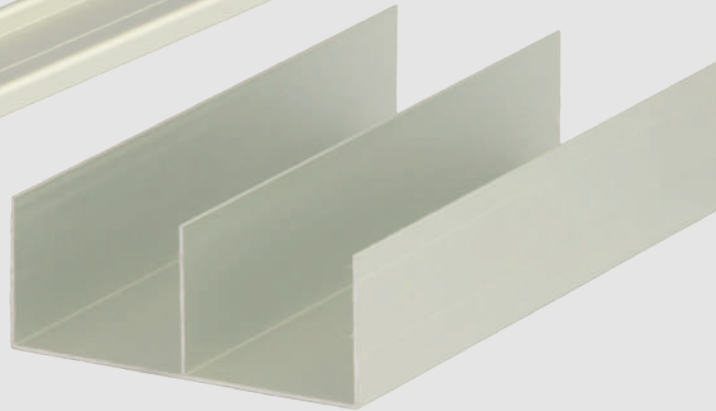
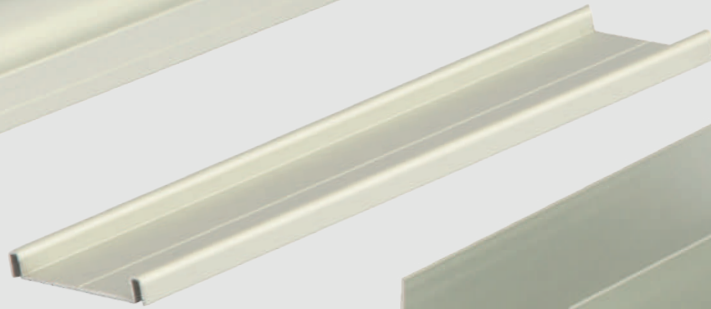
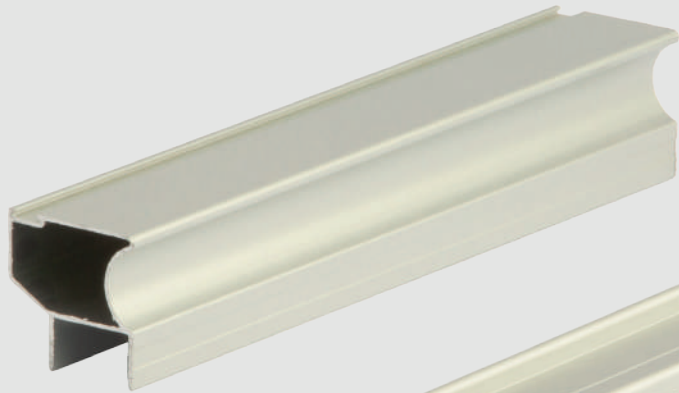
CÓDIGO KW	DESCRIPCIÓN	EMBALAJE
TAPME22-AB	TAPACANTO MELAMINICO PREENCOLADO 22MM ABEDUL	400 METROS
TAPME50-HA	TAPACANTO MELAMINICO PREENCOLADO 50MM HAYA	400 METROS
TAPME22-AL	TAPACANTO MELAMINICO PREENCOLADO 22MM ALMENDRA	400 METROS

# Melamina

# KIT DE PLACARD

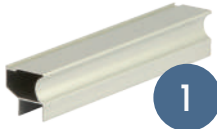
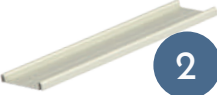
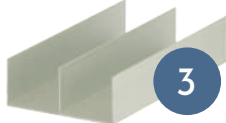
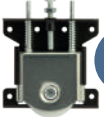




# Kit de Placard



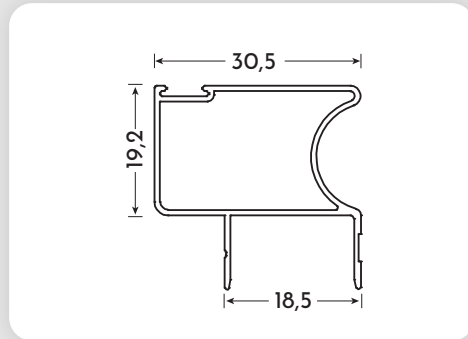
# Aluminio

# Kit de Placard

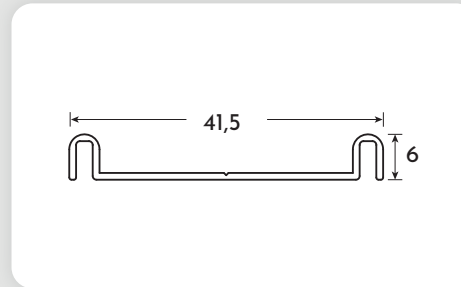
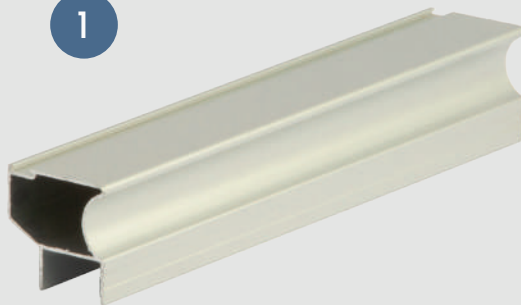
	KIT DE PLACARD 2 HOJAS 2 MTS P/PLACA 18 MM	KIT DE PLACARD 2 HOJAS 3 MTS P/PLACA 18 MM	KIT DE PLACARD HOJA ADICIONAL P/PLACA 18 MM
	<b>TIRADORES LATERALES</b>		
 1	2,60 METROS	2,60 METROS	2,60 METROS
	4 UNIDADES	4 UNIDADES	2 UNIDADES
	<b>GUÍAS INFERIORES</b>		
 2	2 METROS	3 METROS	-
	1 UNIDAD	1 UNIDAD	-
	<b>GUÍAS SUPERIORES</b>		
 3	2 METROS	3 METROS	-
	1 UNIDAD	1 UNIDAD	-
	<b>PATINES</b>		
 4	4 UNIDADES	4 UNIDADES	2 UNIDADES
	<b>RUEDAS</b>		
 5	4 UNIDADES	4 UNIDADES	2 UNIDADES
	<b>FELPA</b>		
 6	10,4 MTS	10,4 MTS	5,2 MTS



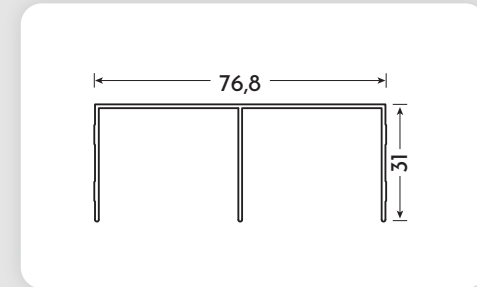
# Kit de Placard



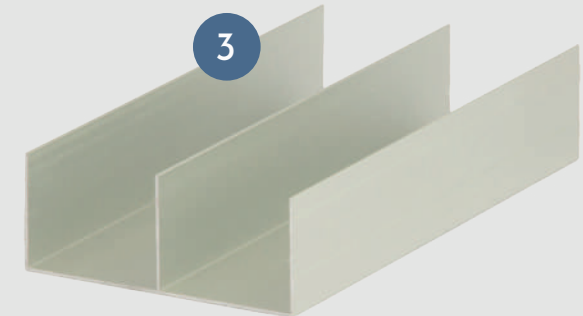
1



2



3



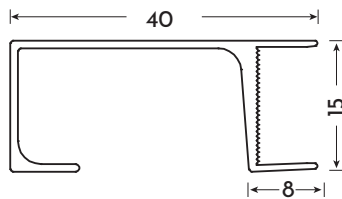
CÓDIGO KW	DESCRIPCIÓN	EMBALAJE
KIT2	KIT PLACARD 2 METROS	1 KIT
KIT3	KIT PLACARD 3 METROS	1 KIT
HA	HOJA ADICIONAL PLACARD	1 KIT

# PERFILES, TAPACANTÓS Y ACCESORIOS

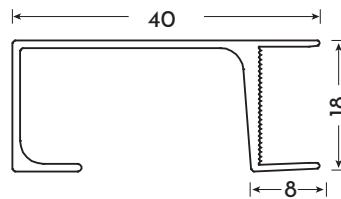
# Perfiles Manija Tipo 'C'

## CARACTERÍSTICAS

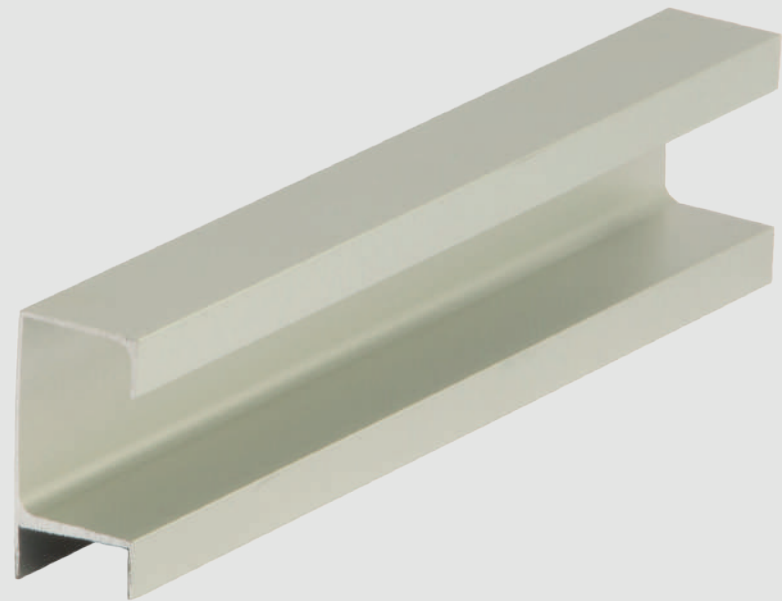
MATERIAL	ALUMINIO ANODIZADO DE 10 MICRONES
APTO PARA PLACA	DE 15 Y 18 MM
FILM AUTOADHESIVO PROTECTOR INDIVIDUAL	INCLUIDO
LARGO DE TIRA	3 METROS



PLACA 15 MM



PLACA 18 MM



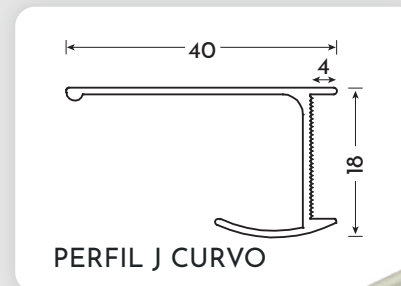
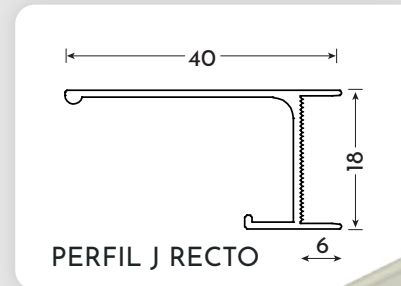
CÓDIGO KW	DESCRIPCIÓN	EMBALAJE
C15	PERFIL TIPO 'C' P/PLACA 15 MM	10 TIRAS
C18	PERFIL TIPO 'C' P/PLACA 18 MM	10 TIRAS

# Perfiles Manija Tipo 'J'

## CARACTERÍSTICAS

MATERIAL	ALUMINIO ANODIZADO DE 10 MICRONES
APTO PARA PLACA	DE 18 MM
FILM AUTOADHESIVO PROTECTOR INDIVIDUAL	INCLUIDO
LARGO DE TIRA	3 METROS

CÓDIGO KW	DESCRIPCIÓN	EMBALAJE
JREC	PERFIL TIPO 'J' RECTO	10 TIRAS
JCUR	PERFIL TIPO 'J' CURVO	10 TIRAS

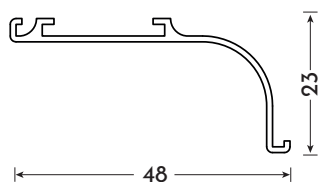


# Perfiles Manija Oculto

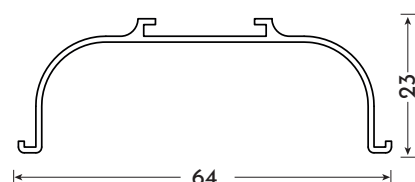
## CARACTERÍSTICAS

MATERIAL	ALUMINIO ANODIZADO DE 10 MICRONES
APTO PARA PLACA	DE 18 MM
FILM AUTOADHESIVO PROTECTOR INDIVIDUAL	INCLUIDO
LARGO DE TIRA	3 METROS

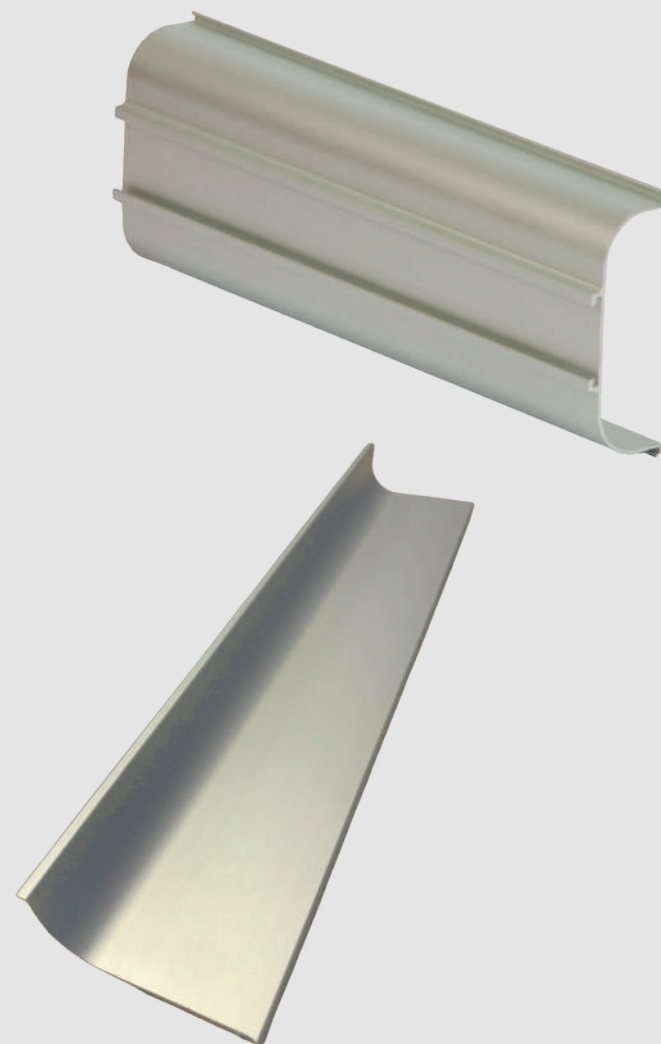
PERFIL J OCULTO



PERFIL C OCULTO



CÓDIGO KW	DESCRIPCIÓN	EMBALAJE
JOCU	PERFIL TIPO 'J' OCULTO	10 TIRAS
COCU	PERFIL TIPO 'C' OCULTO	10 TIRAS

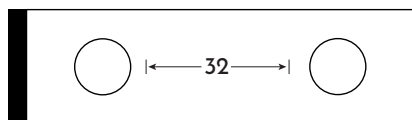


# Escuadras de Fijación para Perfil J y C Oculto

## CARACTERÍSTICAS

MATERIAL	PVC
COLOR	GRIS
TORNILLO	INCLUIDO

### DISTANCIA ENTRE CENTROS



CÓDIGO KW	DESCRIPCIÓN	EMBALAJE
ESC-FI	ESCUADRA DE FIJACIÓN	100 UNIDADES

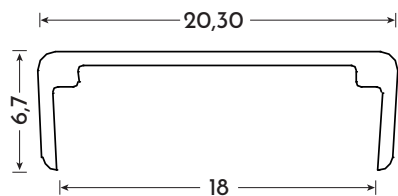


# Tapacanto Tipo 'U'

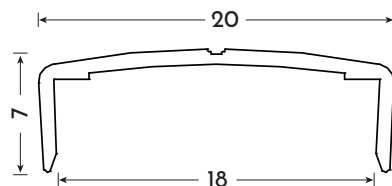
## CARACTERÍSTICAS

MATERIAL	ALUMINIO ANODIZADO DE 10 MICRONES
APTO PARA PLACA	DE 18 MM
FILM AUTOADHESIVO PROTECTOR INDIVIDUAL	INCLUIDO
LARGO DE TIRA	3 METROS

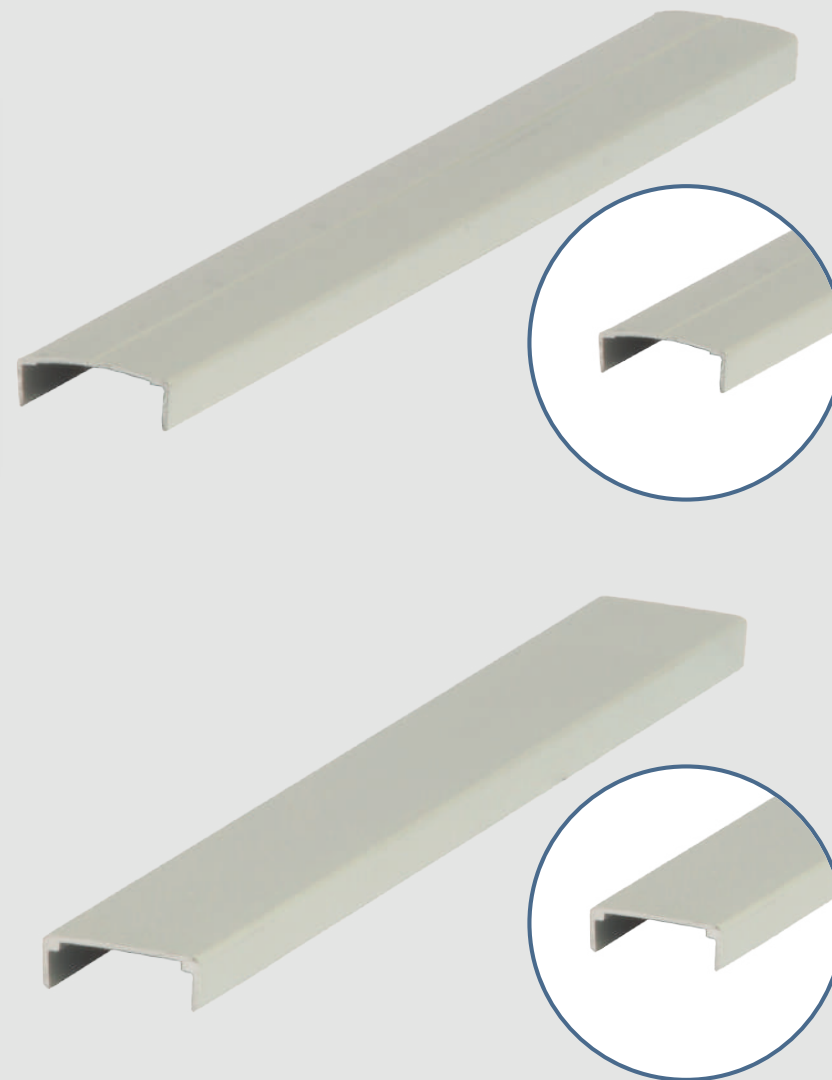
PERFIL U PLANO



PERFIL U CURVO



CÓDIGO KW	DESCRIPCIÓN	EMBALAJE
UPLA	PERFIL TIPO 'U' PLANO	40 TIRAS
UPLA	PERFIL TIPO 'U' PLANO	40 TIRAS



# Punteras para Perfil Tapacanto 'U'

## CARACTERÍSTICAS

MATERIAL	PVC
COLOR	CROMO MATE
APTO PARA	15 A 18 MM

CÓDIGO KW	DESCRIPCIÓN	EMBALAJE
PUN7/7-PLA	PERFIL PLANA 7X7 CROMO MATE	1000 UNIDADES
PUN4/4	PUNTERA 4X4 CROMO MATE	1000 UNIDADES
PUNCU	PUNTERA CURVA CROMO MATE	1000 UNIDADES

SUFRACCIONADO 10 BOLSAS POR 100 UNIDADES

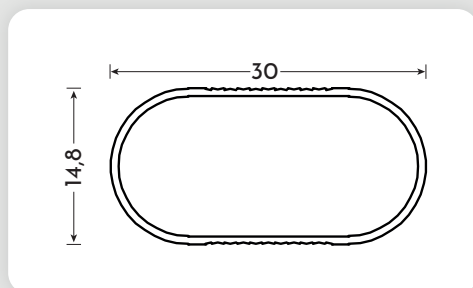




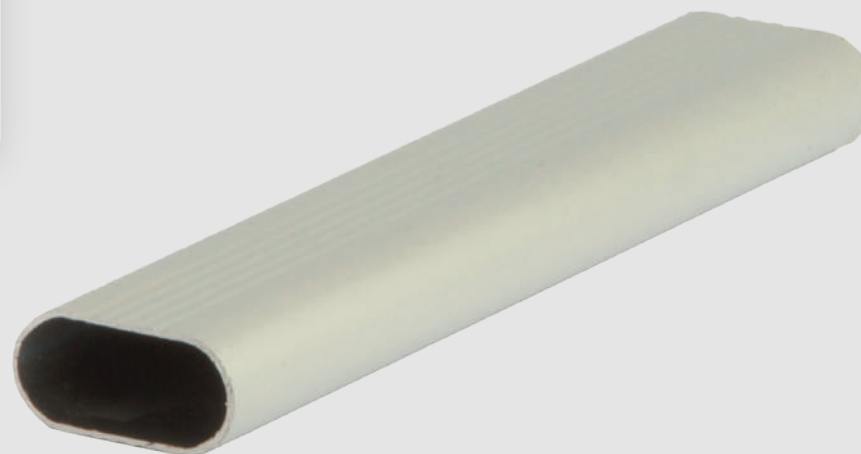
# Caño Oval Aluminio

## CARACTERÍSTICAS

MATERIAL	ALUMINIO ANODIZADO DE 10 MICRONES
FILM AUTOADHESIVO PROTECTOR INDIVIDUAL	INCLUIDO
LARGO DE TIRA	3 METROS



APTO PARA INTERIOR DE PLACARD  
SIRVE COMO PERCHERO



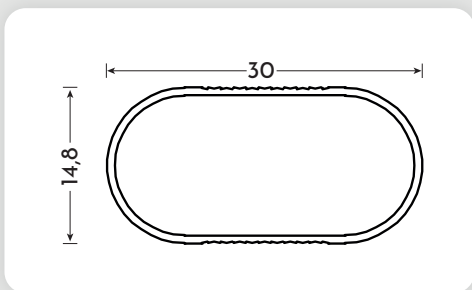
CÓDIGO KW	DESCRIPCIÓN	EMBALAJE
CO3	CAÑO OVAL P/PLACARD 3 METROS	20 TIRAS

# Caño Oval Cromado

## CARACTERÍSTICAS

MATERIAL	CHAPA
COLOR	CROMO BRILLANTE
LARGO DE TIRA	3 METROS

APTO PARA INTERIOR DE PLACARD  
SIRVE COMO PERCHERO



CÓDIGO KW	DESCRIPCIÓN	EMBALAJE
PUN7/7-PLA	CAÑO OVAL CROMADO P/PLACARD 3 MTS	10 TIRAS



# Soporte Lateral Caño Oval

## CARACTERÍSTICAS

MATERIAL	ZAMAK
COLOR	ZINC
FIJACIÓN	EN EL LATERAL DEL MUEBLE POR MEDIO DE TORNILLOS CABEZA AVELLANADA



CÓDIGO KW	DESCRIPCIÓN	EMBALAJE
SOP.CO	SOPORTE CAÑO OVAL	2000 UNIDADES

SUFRACCIONADO 10 BOLSAS POR 200 UNIDADES



CONOCÉ TODOS NUESTROS PRODUCTOS

---

[www.kitchenwest.com.ar](http://www.kitchenwest.com.ar)

**KW**  
MOBILIARIO

**KW**  
HERRAJES

**KW**  
LOZA CERÁMICA